

ACHTUNG!
Bitte beachten Sie, dass nicht in jedem Boden
Eckplatten verschraubt werden!

Sehr geehrter Kunde,

damit die Regale die an sie gestellten Anforderungen erfüllen können und um ihre Funktionsfähigkeit auch in Zukunft zu erhalten, ist es unbedingt erforderlich, die Aufbau- und Bedienungsanleitung genau zu beachten.

Wichtige technische Hinweise

- Beachten Sie, dass die Stützrahmen lotrecht stehen. Eine Abweichung von $H/200$ darf nicht überschritten werden. Als standsicher gelten von Hand be- und entladene Regale, wenn das Verhältnis Höhe : Tiefe kleiner als 5:1 ist. Ansonsten sind Sicherungen vorzunehmen.
- Das Bedienen der Regale mittels Verfahr- oder Anlegeleitern ist ohne besondere Sicherungen und ohne eine statische Überprüfung grundsätzlich untersagt.
- Deckböden ohne seitliche Absturzsicherung sind ungeeignet zur Lagergutablage. Bei unterschiedlichen Fachlasten sollten die höheren Lasten im unteren Bereich des Regals konzentriert werden. Der Betreiber muss gewährleisten, dass der Fußboden die Lasten aus dem Rahmen sicher aufnehmen kann. Die Fußbodenbeschaffenheit muss der DIN 18202 Pkt. 4, Tab. 3, Zeile 3 entsprechen. Ist der Fußboden magnesitgebunden, müssen Kunststoffplatten unterlegt werden.
- Die angegebenen maximalen Tragfähigkeiten für Fachböden gelten bei jeweils gleichmäßig verteilter Last. Die Summe der Fachlasten in einem Regalfeld muss kleiner-gleich der unten angegebenen Feldlast sein. Bei Aufstellung von weniger als 3 Regalfeldern reduziert sich die jeweils angegebene Feldlast um 10%. Der Gesamtschwerpunkt darf in jedem Fall nicht über der halben Regalhöhe liegen.
- Belastungen:

Höhe	[mm]	1500	1850	2200	2550	2900
Fachlast	[kg]	60	60	60	60	60
Feldlast	[kg]	300	360	420	480	540

Hinweise zu den Eckplatten:

Alle Regale dieses Schraubsystems erhalten ihre Standfestigkeit durch den Einsatz von Eckplatten. Die Vorschriften über die Anzahl der Eckplatten und die Anordnung der versteiften Ebenen müssen genau eingehalten werden.

Die Verschraubung der Fachböden mit Eckplatten und dem Winkelpfosten ist in Abbildung 2 dargestellt.

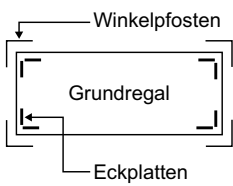
Alle Fachböden, die die Bodenkanten der Pfosten berühren, müssen mit den Winkelpfosten verschraubt werden!

ACHTUNG!

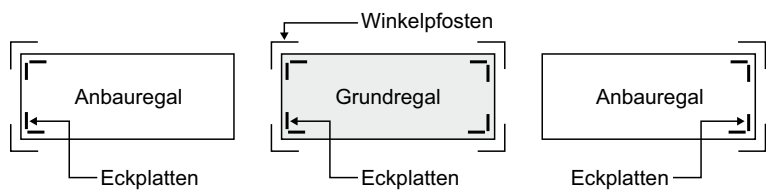
Bitte beachten Sie, dass nicht in jedem Boden Eckplatten verschraubt werden!

Bauweisen:

Grundregal



Anbauregale



Wichtig: Bei der Anbauweise werden die Anbaufelder gleichmäßig nach links und rechts an das Grundfeld angebaut !

Abb. 1

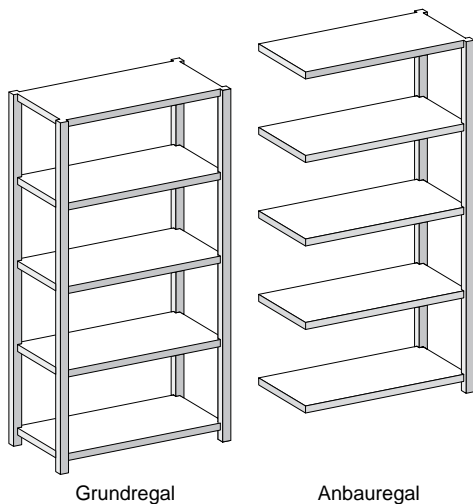
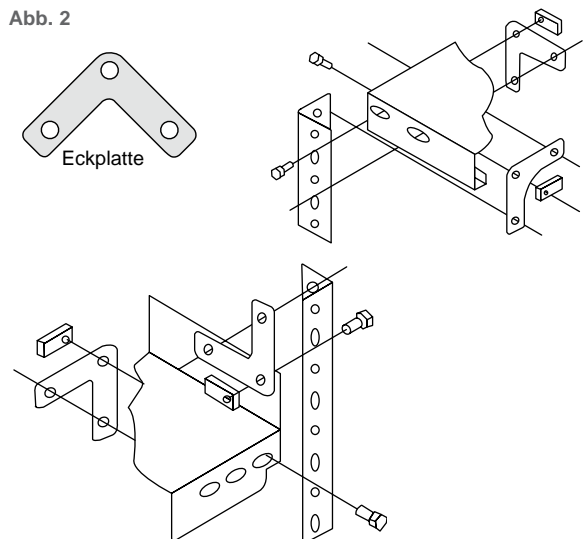


Abb. 2



Anzahl der Bauteile je Grundregal:

Regalhöhe:	1850 mm	2200 mm	2550 mm	2900 mm
Winkelpfosten	4	4	4	4
Fachboden	5	6	7	8
Eckplatten	16	24	32	40
Schrauben	80	104	128	152
Langmuttern	80	104	128	152
Seitenbleche	2	2	2	2

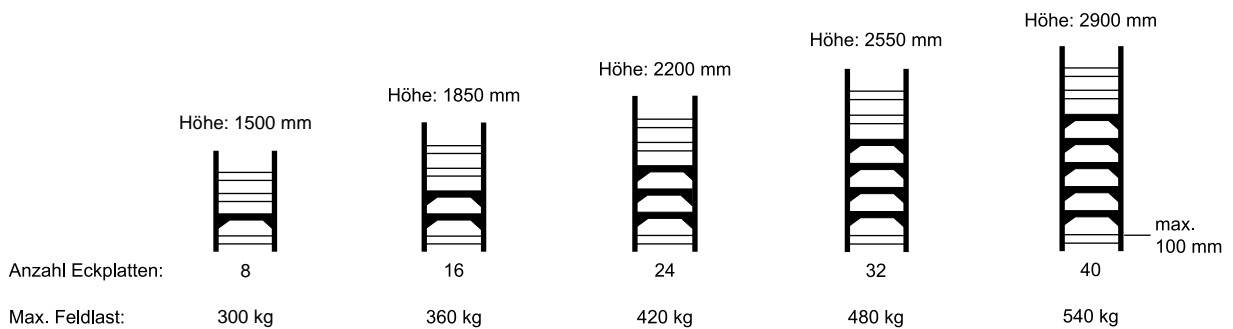
Grundregal:

Grundregale bestehen aus 4 Winkelpfosten mit Fußplatte, Fachböden, Schrauben und Langmuttern sowie Eckplatten.

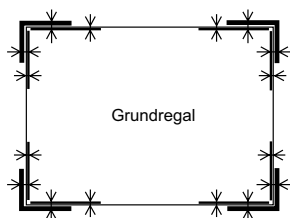
- Anzahl und Anordnung der ausgesteiften Ebenen und Gesamtzahl der Eckplatten pro Regalfeld sind den schematischen Darstellungen zu entnehmen.
- Es werden 8 Eckplatten für eine ausgesteifte Fachbodenebene benötigt.
- Eckplatten sind immer von innen in der Bodenabkantung mit zu verschrauben.
- Das Seitenblech wird mit dem obersten Rundloch der Winkelpfosten rechts und links verschraubt.


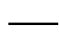
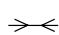
Schematische Darstellung der Anordnung der Eckplatten

 Mit 8 Eckplatten ausgesteifte Fachbodenebenen (Grundregal)
  Fachbodenebenen ohne Eckplatten (unausgesteift)

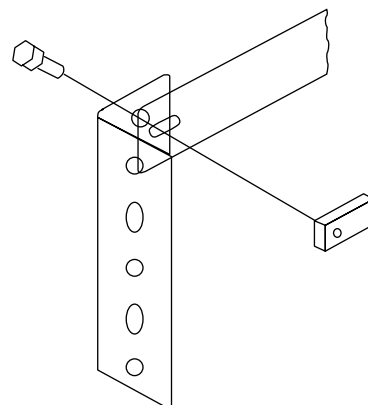


Schematische Darstellung der Verschraubung von Fachböden mit Eckplatten und dem Winkelpfosten



 Winkelpfosten
 Eckplatte
 Verschraubung

Verschraubung des Seitenbleches





Anzahl der Bauteile je Anbauregal:

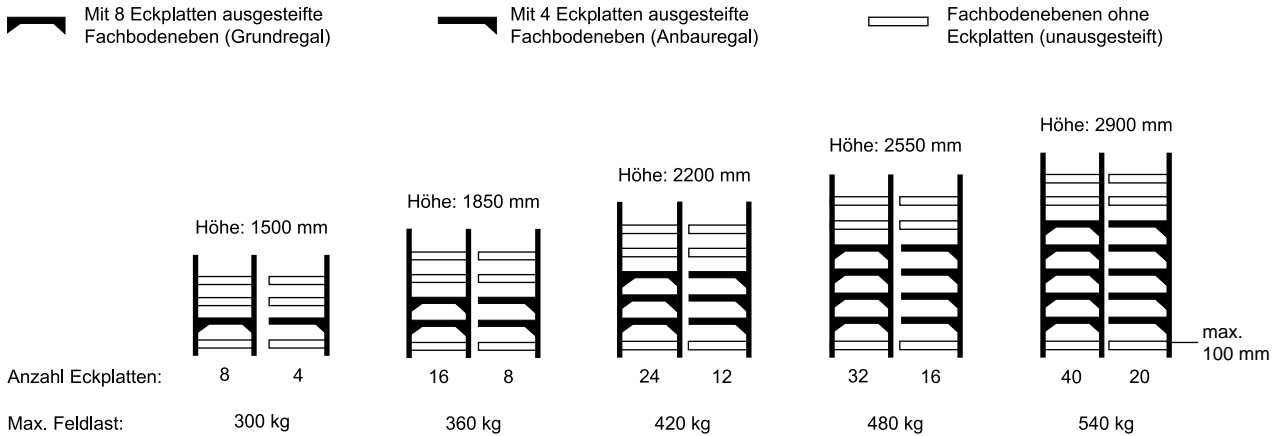
Regalhöhe:	1850 mm	2200 mm	2550 mm	2900 mm
Winkelpfosten	2	2	2	2
Fachboden	5	6	7	8
Eckplatten	8	12	16	20
Schrauben	40	52	64	76
Langmuttern	40	52	64	76
Seitenbleche	1	1	1	1

Anbauregal:

Anbauregale bestehen aus 2 Winkelpfosten mit Fußplatte, Stahlfachböden, Schrauben und Langmuttern sowie Eckplatten.

- Anzahl und Anordnung der ausgesteiften Ebenen und Gesamtzahl der Eckplatten pro Regalfeld sind den schematischen Darstellungen zu entnehmen.
- Es werden 4 Eckplatten für eine ausgesteifte Fachbodenebene benötigt.
- Eckplatten sind immer von innen in der Bodenabkantung mit zu verschrauben.
- Das Seitenblech wird mit dem obersten Rundloch der Winkelpfosten rechts und links verschraubt (siehe auch Zeichnung Seite 3).

Schematische Darstellung der Anordnung der Eckplatten



Schematische Darstellung der Verschraubung von Fachböden mit Eckplatten und dem Winkelpfosten

